



FECHADURAS E FERRAGENS

Manual

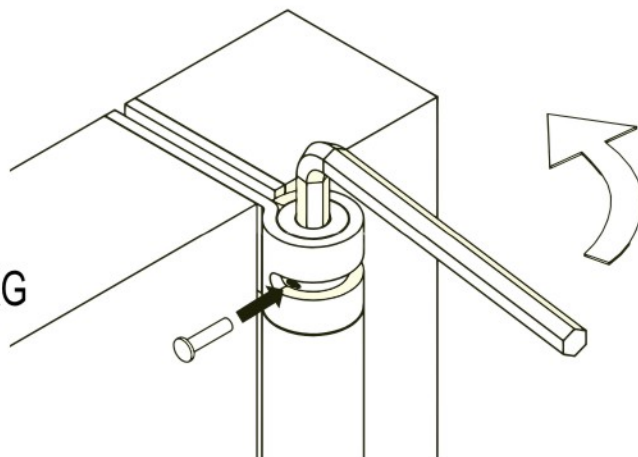
Instalação e regulagem:

- 1 - Com o auxílio da chave Allen retire o pino de ajuste.
- 2 - Fixe a dobradiça nos entalhes da porta e do portal.
- 3 - Com a porta fechada, **gire o tambor no sentido anti-horário** com auxílio da chave Allen até conseguir a pressão desejada e introduza o pino de ajuste.

APLICAÇÃO

Porta até 90cm de largura e 30KG

Mínimo por porta: 2 dobradiças



Observação: Para melhor eficiência do conjunto, ajuste as dobradiças com a mesma pressão.

Aconselhamos que a pressão deverá ser mínima para atender satisfatoriamente o fechamento da porta.